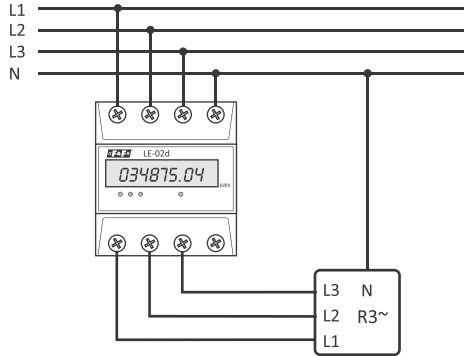
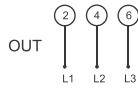
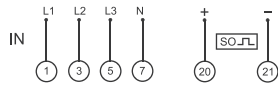


SCHÉMA ZAPOJENIA



FIRN elektro s.r.o. -1710
www.firn.sk / firn@firn.sk / +421 41 5166 109

«F&F»

LE-02d MID

digitálny trojfázový elektromer
s MID certifikáciou



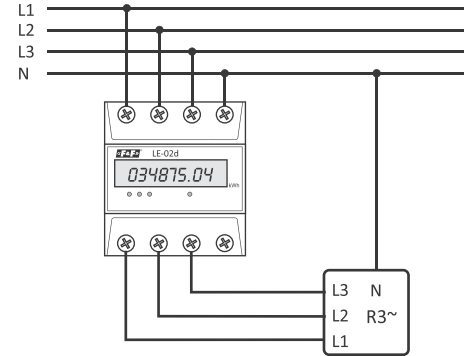
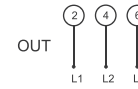
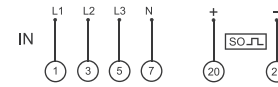
Na všetky produkty F&F sa vzťahuje 24 mesačná záruka.

V zhode so smernicou Európskeho Parlamentu a Rady 2004/22/ES MID o meradiách.

POPIS

Trojfázový MID certifikovaný digitálny elektromer **LE-02d MID** pre striedavé napätie je určený k meraniu činnj elektrickej energie v priamom zapojení do obvodu, na fakturačné podružné meranie spotreby samostatných spotrebičov alebo spotrebičov v skupinách.

SCHÉMA ZAPOJENIA



FIRN elektro s.r.o. -1710
www.firn.sk / firn@firn.sk / +421 41 5166 109

«F&F»

LE-02d MID

digitálny trojfázový elektromer
s MID certifikáciou



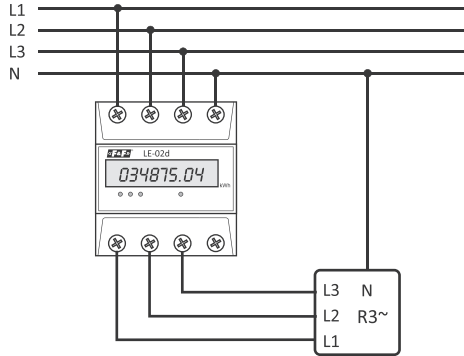
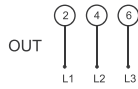
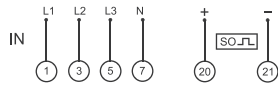
Na všetky produkty F&F sa vzťahuje 24 mesačná záruka.

V zhode so smernicou Európskeho Parlamentu a Rady 2004/22/ES MID o meradiách.

POPIS

Trojfázový MID certifikovaný digitálny elektromer **LE-02d MID** pre striedavé napätie je určený k meraniu činnj elektrickej energie v priamom zapojení do obvodu, na fakturačné podružné meranie spotreby samostatných spotrebičov alebo spotrebičov v skupinách.

SCHÉMA ZAPOJENIA



FIRN elektro s.r.o. -1710
www.firn.sk / firn@firn.sk / +421 41 5166 109

«F&F»

LE-02d MID

digitálny trojfázový elektromer
s MID certifikáciou



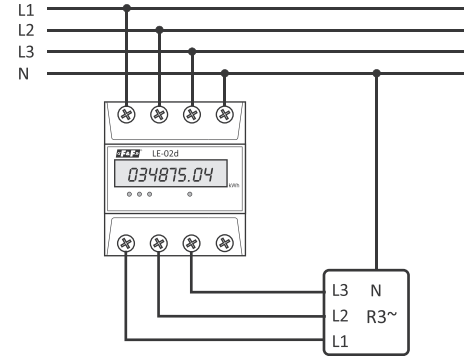
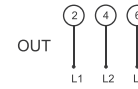
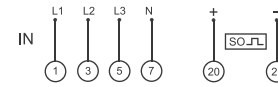
Na všetky produkty F&F sa vzťahuje 24 mesačná záruka.

V zhode so smernicou Európskeho Parlamentu a Rady 2004/22/ES MID o meradiách.

POPIS

Trojfázový MID certifikovaný digitálny elektromer **LE-02d MID** pre striedavé napätie je určený k meraniu činnj elektrickej energie v priamom zapojení do obvodu, na fakturačné podružné meranie spotreby samostatných spotrebičov alebo spotrebičov v skupinách.

SCHÉMA ZAPOJENIA



FIRN elektro s.r.o. -1710
www.firn.sk / firn@firn.sk / +421 41 5166 109

«F&F»

LE-02d MID

digitálny trojfázový elektromer
s MID certifikáciou



Na všetky produkty F&F sa vzťahuje 24 mesačná záruka.

V zhode so smernicou Európskeho Parlamentu a Rady 2004/22/ES MID o meradiách.

POPIS

Trojfázový MID certifikovaný digitálny elektromer **LE-02d MID** pre striedavé napätie je určený k meraniu činnj elektrickej energie v priamom zapojení do obvodu, na fakturačné podružné meranie spotreby samostatných spotrebičov alebo spotrebičov v skupinách.

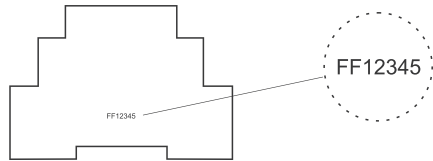
ČINNOSŤ

Elektromer je vybavený špeciálnym elektronickým okruhom, ktorý generuje impulzy úmerne so spotrebou elektrickej energie danej fázy podľa toku prúdu a svorkového napätia. Impulzy sú signalizované bliknutím LED diódy, prepočítané na spotrebu elektrickej energie a následne zobrazené na digitálnom displeji elektromeru.

MONTÁŽ

UPOZORNENIE: Elektromer má impulzný výstup na svorkách (20+) a (21-). To umožňuje pripojenie externého zariadenia, ktoré počíta impulzy (SO) generované elektromerom. K správnej funkcii elektromeru sa nevyžaduje zapojenie tohto doplnkového zariadenia.

- [1] Odpojte napájanie
- [2] Elektromer uchyťte na DIN lištu TS-35 mm
- [3] Vodiče zapojte podľa schémy zapojenia
- [4] Pripojte napájanie



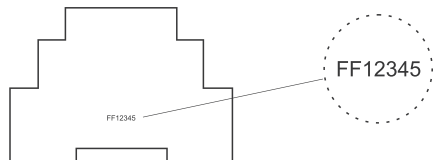
ČINNOSŤ

Elektromer je vybavený špeciálnym elektronickým okruhom, ktorý generuje impulzy úmerne so spotrebou elektrickej energie danej fázy podľa toku prúdu a svorkového napätia. Impulzy sú signalizované bliknutím LED diódy, prepočítané na spotrebu elektrickej energie a následne zobrazené na digitálnom displeji elektromeru.

MONTÁŽ

UPOZORNENIE: Elektromer má impulzný výstup na svorkách (20+) a (21-). To umožňuje pripojenie externého zariadenia, ktoré počíta impulzy (SO) generované elektromerom. K správnej funkcii elektromeru sa nevyžaduje zapojenie tohto doplnkového zariadenia.

- [1] Odpojte napájanie
- [2] Elektromer uchyťte na DIN lištu TS-35 mm
- [3] Vodiče zapojte podľa schémy zapojenia
- [4] Pripojte napájanie



OZNAČENIE ELEKTROMERU

Každý elektromer má jedinečné výrobné číslo, ktoré slúži k jeho identifikácii.

TECHNICKÁ ŠPECIFIKÁCIA

Referenčné napätie	3 x 230 / 400 V + N
Referenčný prúd	5 A
Max. prúd	63 A
Min. prúd	0,04 A
Trieda presnosti (IEC 61036)	1
Vlastná spotreba	< 10 VA; < 2 W
Rozsah počítadla	0 ÷ 999 999,99 kWh
Konštanta elektromeru (1,25 Wh / imp.)	800 imp. / kWh
Signalizácia odberu prúdu	3 x červená LED
Signalizácia impulzu	červená LED
Impulzný výstup S0+ S0-	otvorený kolektor
Napätie impulzu S0+ S0-	< 30 V DC
Prúd impulzu S0+ S0-	< 27 mA
Konštanta S0+ S0-	(1,25 Wh / imp.) 800 imp. / kWh
Dĺžka impulzu	35 msek
Prevádzková teplota	-20 ÷ +55 °C
Pripojenie	skrútkové svorky 16 mm ²
Rozmery	4,5 modulu (75 mm)
Montáž	na DIN lištu TS-35 mm
Stupeň krytia	IP 20

OZNAČENIE ELEKTROMERU

Každý elektromer má jedinečné výrobné číslo, ktoré slúži k jeho identifikácii.

TECHNICKÁ ŠPECIFIKÁCIA

Referenčné napätie	3 x 230 / 400 V + N
Referenčný prúd	5 A
Max. prúd	63 A
Min. prúd	0,04 A
Trieda presnosti (IEC 61036)	1
Vlastná spotreba	< 10 VA; < 2 W
Rozsah počítadla	0 ÷ 999 999,99 kWh
Konštanta elektromeru (1,25 Wh / imp.)	800 imp. / kWh
Signalizácia odberu prúdu	3 x červená LED
Signalizácia impulzu	červená LED
Impulzný výstup S0+ S0-	otvorený kolektor
Napätie impulzu S0+ S0-	< 30 V DC
Prúd impulzu S0+ S0-	< 27 mA
Konštanta S0+ S0-	(1,25 Wh / imp.) 800 imp. / kWh
Dĺžka impulzu	35 msek
Prevádzková teplota	-20 ÷ +55 °C
Pripojenie	skrútkové svorky 16 mm ²
Rozmery	4,5 modulu (75 mm)
Montáž	na DIN lištu TS-35 mm
Stupeň krytia	IP 20

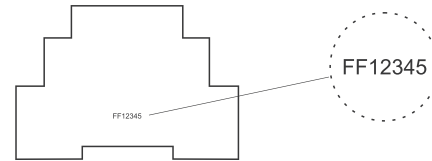
ČINNOSŤ

Elektromer je vybavený špeciálnym elektronickým okruhom, ktorý generuje impulzy úmerne so spotrebou elektrickej energie danej fázy podľa toku prúdu a svorkového napätia. Impulzy sú signalizované bliknutím LED diódy, prepočítané na spotrebu elektrickej energie a následne zobrazené na digitálnom displeji elektromeru.

MONTÁŽ

UPOZORNENIE: Elektromer má impulzný výstup na svorkách (20+) a (21-). To umožňuje pripojenie externého zariadenia, ktoré počíta impulzy (SO) generované elektromerom. K správnej funkcii elektromeru sa nevyžaduje zapojenie tohto doplnkového zariadenia.

- [1] Odpojte napájanie
- [2] Elektromer uchyťte na DIN lištu TS-35 mm
- [3] Vodiče zapojte podľa schémy zapojenia
- [4] Pripojte napájanie



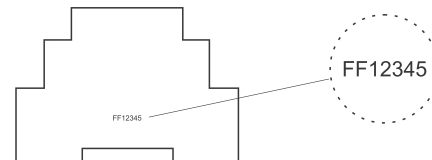
ČINNOSŤ

Elektromer je vybavený špeciálnym elektronickým okruhom, ktorý generuje impulzy úmerne so spotrebou elektrickej energie danej fázy podľa toku prúdu a svorkového napätia. Impulzy sú signalizované bliknutím LED diódy, prepočítané na spotrebu elektrickej energie a následne zobrazené na digitálnom displeji elektromeru.

MONTÁŽ

UPOZORNENIE: Elektromer má impulzný výstup na svorkách (20+) a (21-). To umožňuje pripojenie externého zariadenia, ktoré počíta impulzy (SO) generované elektromerom. K správnej funkcii elektromeru sa nevyžaduje zapojenie tohto doplnkového zariadenia.

- [1] Odpojte napájanie
- [2] Elektromer uchyťte na DIN lištu TS-35 mm
- [3] Vodiče zapojte podľa schémy zapojenia
- [4] Pripojte napájanie



OZNAČENIE ELEKTROMERU

Každý elektromer má jedinečné výrobné číslo, ktoré slúži k jeho identifikácii.

TECHNICKÁ ŠPECIFIKÁCIA

Referenčné napätie	3 x 230 / 400 V + N
Referenčný prúd	5 A
Max. prúd	63 A
Min. prúd	0,04 A
Trieda presnosti (IEC 61036)	1
Vlastná spotreba	< 10 VA; < 2 W
Rozsah počítadla	0 ÷ 999 999,99 kWh
Konštanta elektromeru (1,25 Wh / imp.)	800 imp. / kWh
Signalizácia odberu prúdu	3 x červená LED
Signalizácia impulzu	červená LED
Impulzný výstup S0+ S0-	otvorený kolektor
Napätie impulzu S0+ S0-	< 30 V DC
Prúd impulzu S0+ S0-	< 27 mA
Konštanta S0+ S0-	(1,25 Wh / imp.) 800 imp. / kWh
Dĺžka impulzu	35 msek
Prevádzková teplota	-20 ÷ +55 °C
Pripojenie	skrútkové svorky 16 mm ²
Rozmery	4,5 modulu (75 mm)
Montáž	na DIN lištu TS-35 mm
Stupeň krytia	IP 20

OZNAČENIE ELEKTROMERU

Každý elektromer má jedinečné výrobné číslo, ktoré slúži k jeho identifikácii.

TECHNICKÁ ŠPECIFIKÁCIA

Referenčné napätie	3 x 230 / 400 V + N
Referenčný prúd	5 A
Max. prúd	63 A
Min. prúd	0,04 A
Trieda presnosti (IEC 61036)	1
Vlastná spotreba	< 10 VA; < 2 W
Rozsah počítadla	0 ÷ 999 999,99 kWh
Konštanta elektromeru (1,25 Wh / imp.)	800 imp. / kWh
Signalizácia odberu prúdu	3 x červená LED
Signalizácia impulzu	červená LED
Impulzný výstup S0+ S0-	otvorený kolektor
Napätie impulzu S0+ S0-	< 30 V DC
Prúd impulzu S0+ S0-	< 27 mA
Konštanta S0+ S0-	(1,25 Wh / imp.) 800 imp. / kWh
Dĺžka impulzu	35 msek
Prevádzková teplota	-20 ÷ +55 °C
Pripojenie	skrútkové svorky 16 mm ²
Rozmery	4,5 modulu (75 mm)
Montáž	na DIN lištu TS-35 mm
Stupeň krytia	IP 20